

Fiche technique

Caractéristiques du produit



Chauffe-frites chauffage haut et bas infrarouge

Modèle	Code SAP	00007473
BSD-64EM	Groupe d'articles	Friteuses et chauffe-frites



- Vidange: Non
- Température maximale de l'appareil [° C]: 90
- Température minimale de l'appareil [° C]: 30
- Matériel: AISI 304
- Emplacement du chauffage: Inférieur et supérieur
- Allumage: Électrique

Code SAP	00007473	Alimentation	230 V / 1N - 50 Hz
Largeur nette [mm]	400	Nombre de cuves	1
Profondeur nette [mm]	600	Largeur de la partie intérieur de l'appareil [mm]	305
Hauteur nette [mm]	250	Profondeur de la partie intérieur de l'appareil [mm]	510
Poids net [kg]	22.00	Hauteur de la pièce interne [mm]	165
Puissance électrique [kW]	1.470		

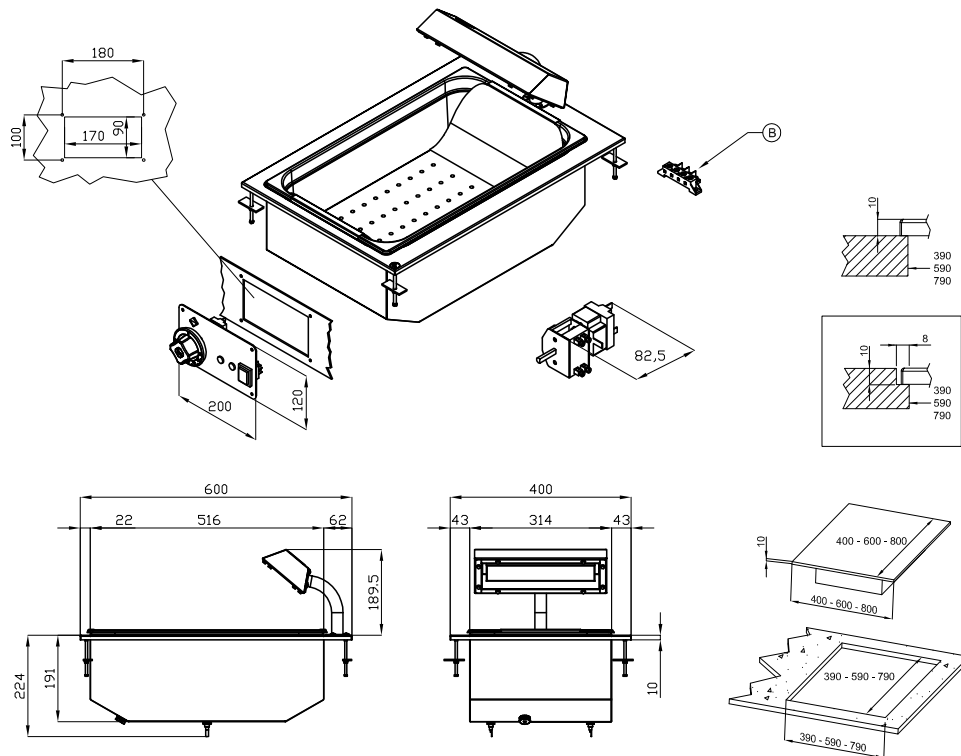
Fiche technique

Dessin technique



Chauffe-frites chauffage haut et bas infrarouge

Modèle	Code SAP	00007473
BSD-64EM	Groupe d'articles	Friteuses et chauffe-frites



A	Data plate		B	Electrical connection	
---	------------	--	---	-----------------------	--

Fiche technique

Paramètres techniques



Chauffe-frites chauffage haut et bas infrarouge

Modèle	Code SAP	00007473
BSD-64EM	Groupe d'articles	Friteuses et chauffe-frites

1. Code SAP:

00007473

2. Largeur nette [mm]:

400

3. Profondeur nette [mm]:

600

4. Hauteur nette [mm]:

250

5. Poids net [kg]:

22.00

6. Largeur brute [mm]:

430

7. Profondeur brute [mm]:

630

8. Hauteur brute [mm]:

470

9. Poids brut [kg]:

28.00

10. Type d'appareil:

Appareil électrique

11. Type de construction de l'appareil:

Drop-In

12. Puissance électrique [kW]:

1.470

13. Alimentation:

230 V / 1N - 50 Hz

14. Allumage:

Électrique

15. Indice de protection d'enveloppe:

IPX5

16. Matériel:

AISI 304

17. Indicateurs:

Voyants de marche et de préchauffement du four

18. Type de chauffage de l'appareil:

Lampe à infrarouge

19. Dimensions de la cuve [mm x mm x mm]:

305 x 510 x 165

20. Température maximale de l'appareil [° C]:

90

21. Température minimale de l'appareil [° C]:

30

22. Type de contrôle de la puissance:

Bouton de réglage

23. Thermostat de sécurité:

Oui

24. Pieds réglables:

Non

25. Informations complémentaires:

Double insert perforé

26. Faux fond:

Oui

27. Nombre de cuves:

1

28. Vidange:

Non

Fiche technique

Paramètres techniques



Chauffe-frites chauffage haut et bas infrarouge

Modèle	Code SAP	00007473
BSD-64EM	Groupe d'articles	Friteuses et chauffe-frites

29. Profondeur de l'appareil - GN [mm]:

165

32. Profondeur de la partie intérieur de l'appareil [mm]:

510

30. Emplacement du chauffage:

Inférieur et supérieur

33. Hauteur de la pièce interne [mm]:

165

31. Largeur de la partie intérieur de l'appareil [mm]:

305